

framed glass drawers
 tiroir en verre encadrées
 cajon de vidrio enmarcadas

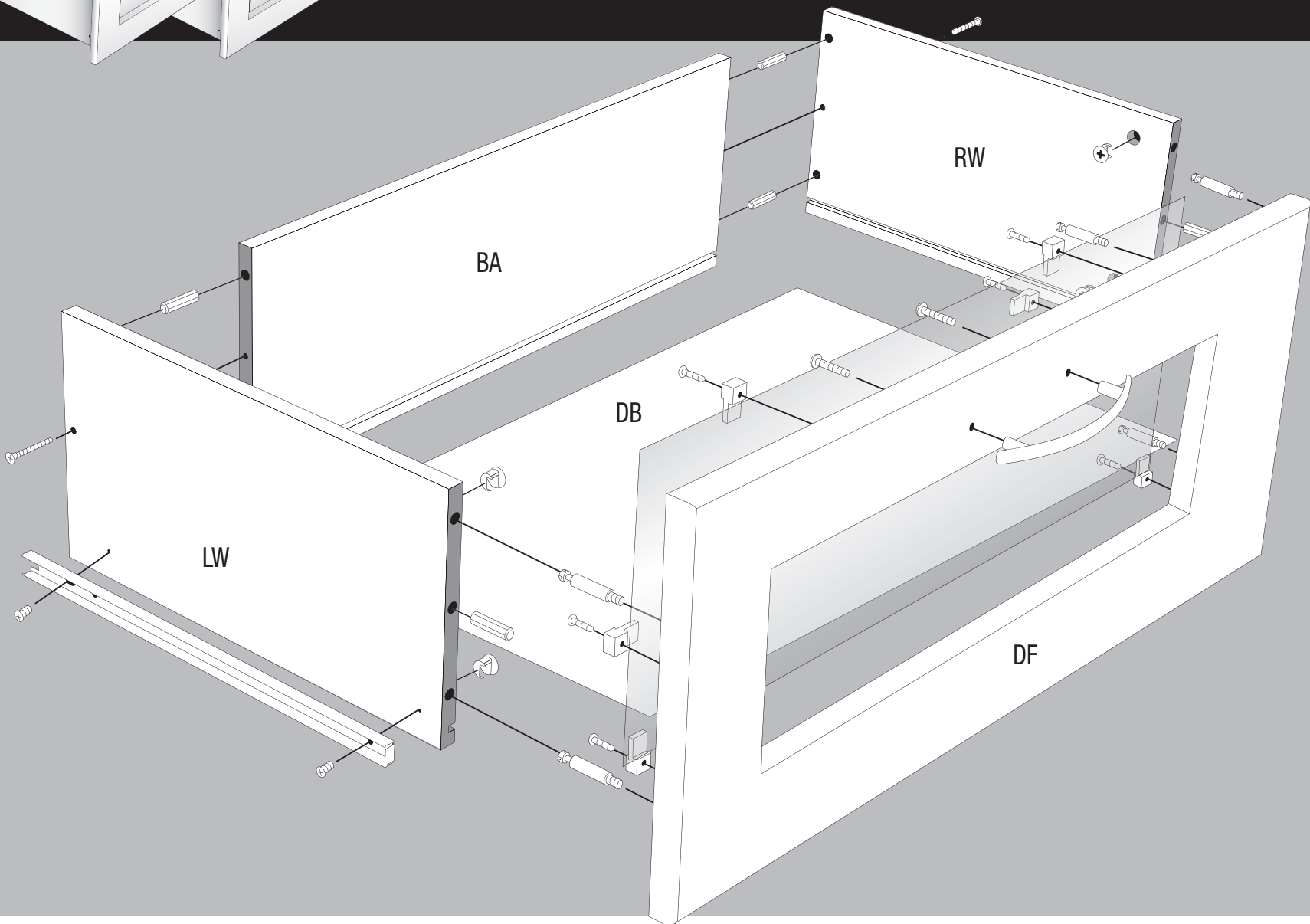


model / modèle / ejemplar

S25GDW10
S16GDW10

help@stackashelf.com

1-800-252-6539



80572 JAN 2006

© Stack A Shelf, 2006

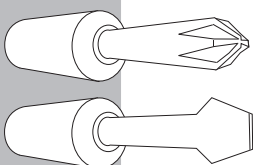
actual size grandeur nature • tamaño real

- x4 50509
- x8 81700
- x6 50515
- x6 81738
- x2 81740
- x2 81720
- x4 50511

not actual size pas grandeur nature • no representa el tamaño real

- x2 81419
- HANDLE
PIGNÉE
MANIJA
- x1
- x6 80518

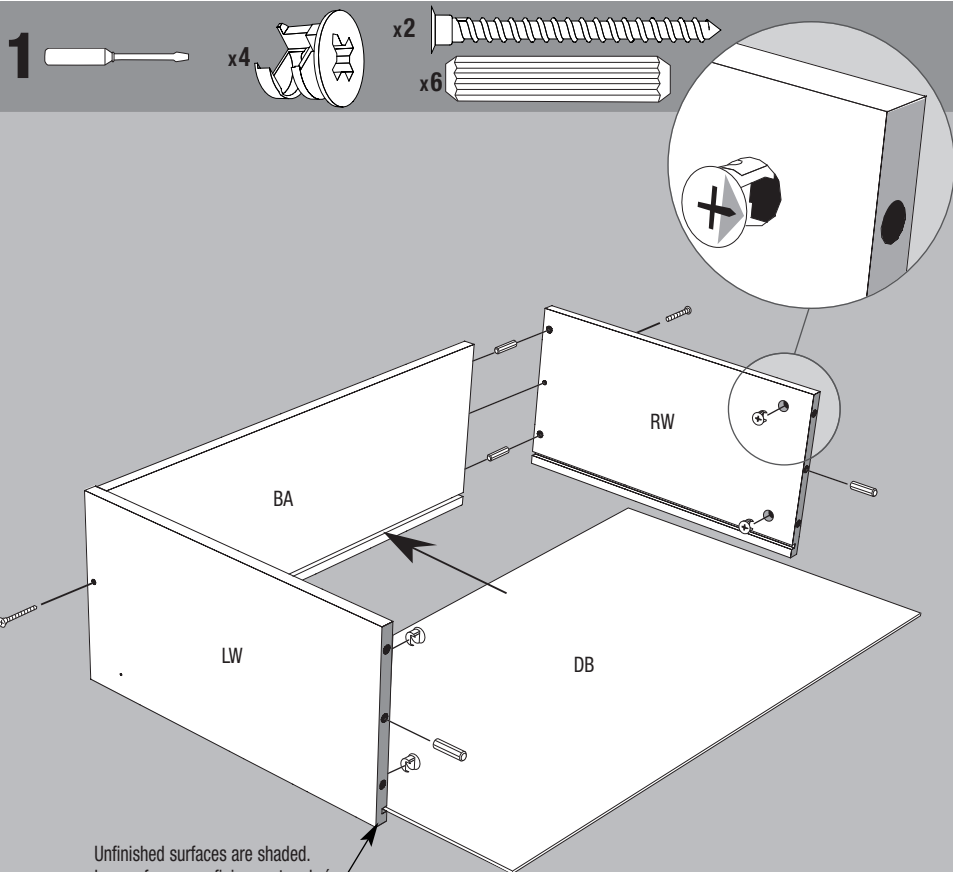
tools required outils requis • herramientas requeridas



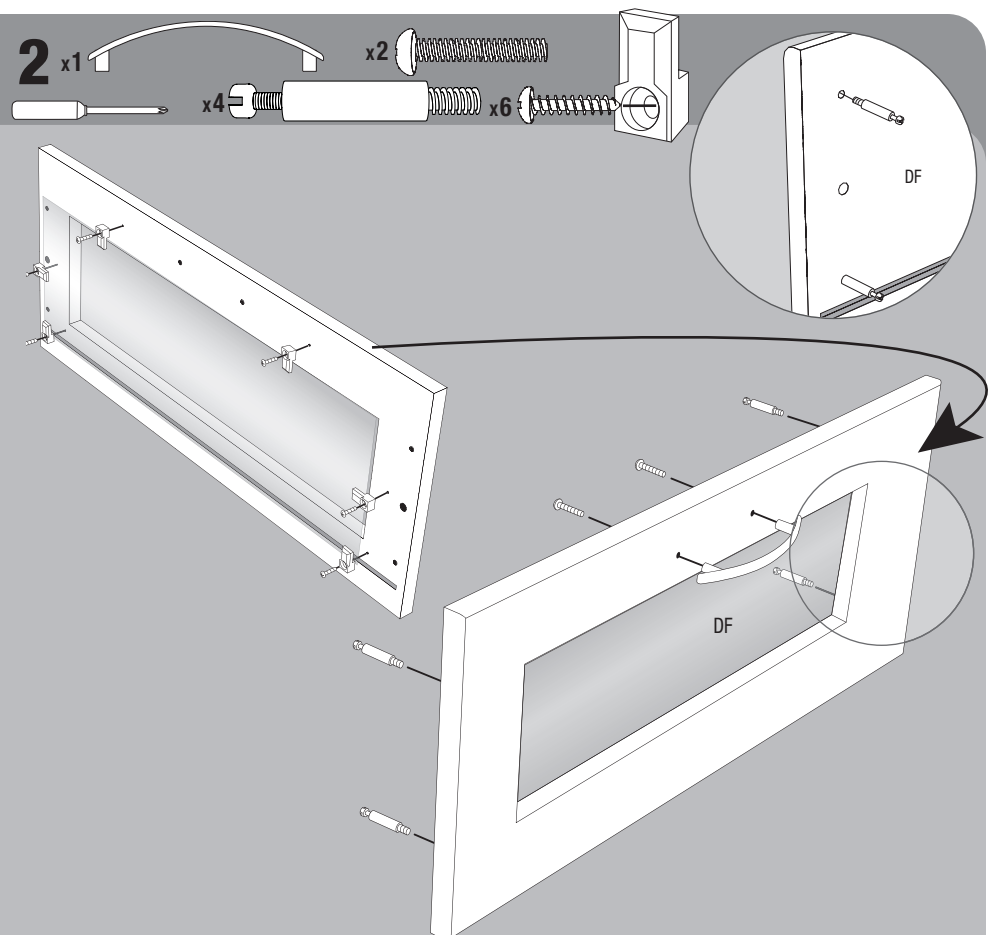
WARNING Choking Hazard - Small Parts. This unit contains small parts. Not for children under 3 yrs.

AVERTISSEMENT Risque d'étouffement - Petites pièces. Cet ensemble contient des petites pièces. Pas pour les enfants de moins de 3 ans.

ADVERTENCIA Peligro de Ahogo - Piezas pequeñas. Este producto contiene piezas pequeñas. No recomendado para niños menores de 3 años.



Unfinished surfaces are shaded.
 Les surfaces non finies sont ombrées.
 Las superficies inacabadas son sombreadas.



STACK A SHELF

25 Cherry Blossom Rd, Cambridge ON,
 N3H 4R7 www.stackashelf.com

Divisions of • Division de • División de

CLOSETMAID

650 South West 27th Ave., Ocala, FL
 34478-4400 P.O. Box 4400 www.closetmaid.com

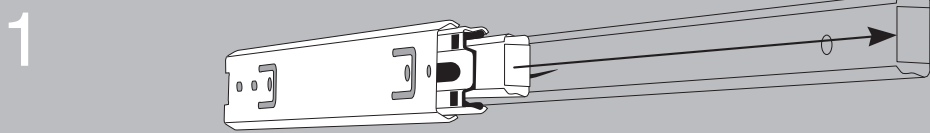
EMERSON



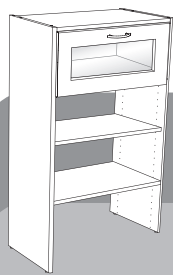
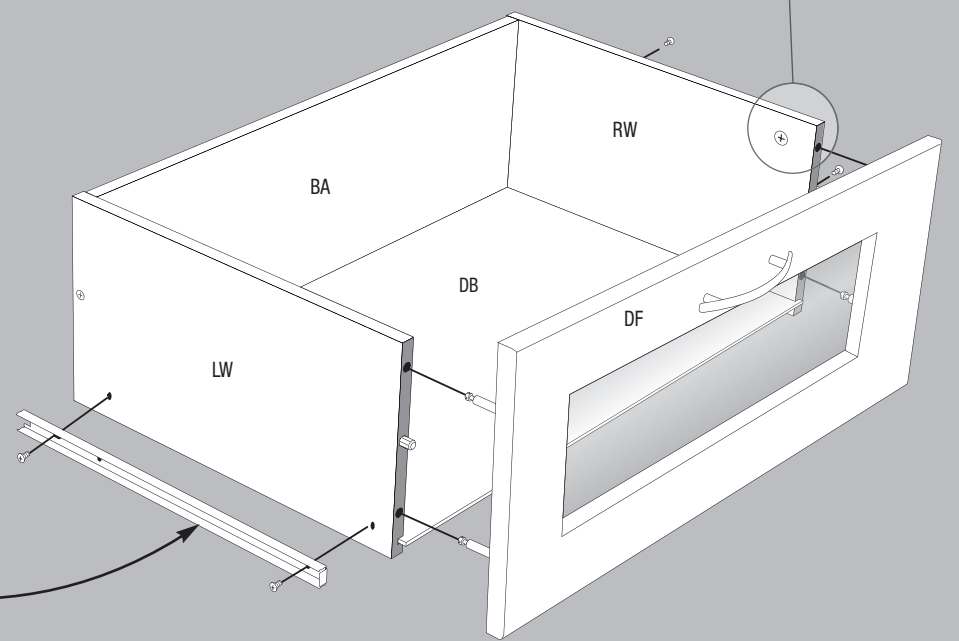
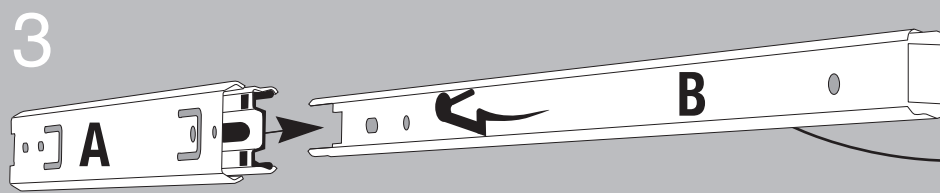
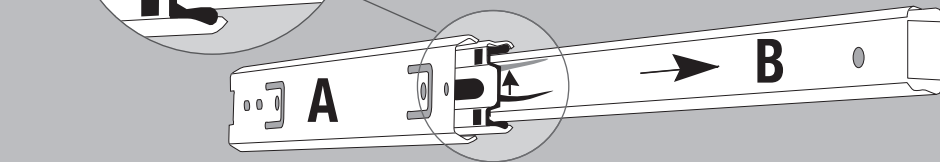
WOODMARK
 QUALITY SYSTEM

3 x2 

4  x4 

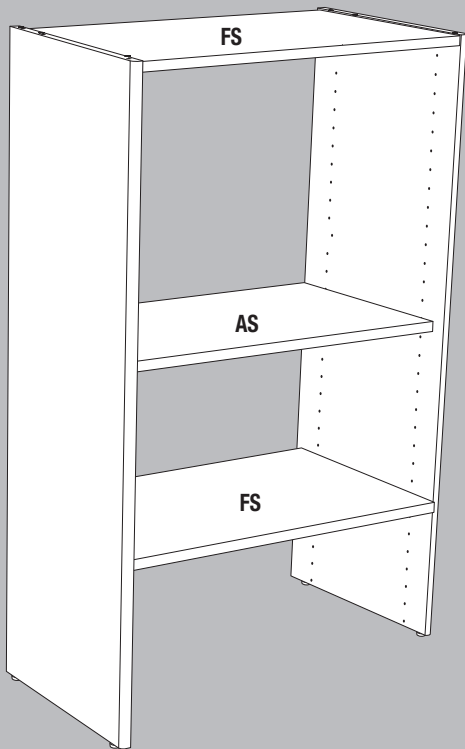


2  DETACH A FROM B
DÉTACHER A DE B
SEPARER A DE B

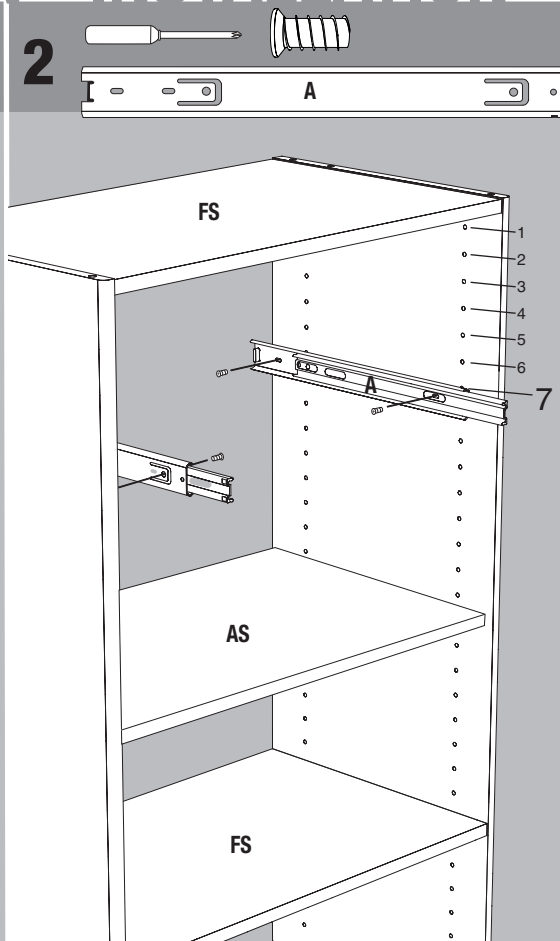


INSTALLATION • INSTALLATION • INSTALACIÓN

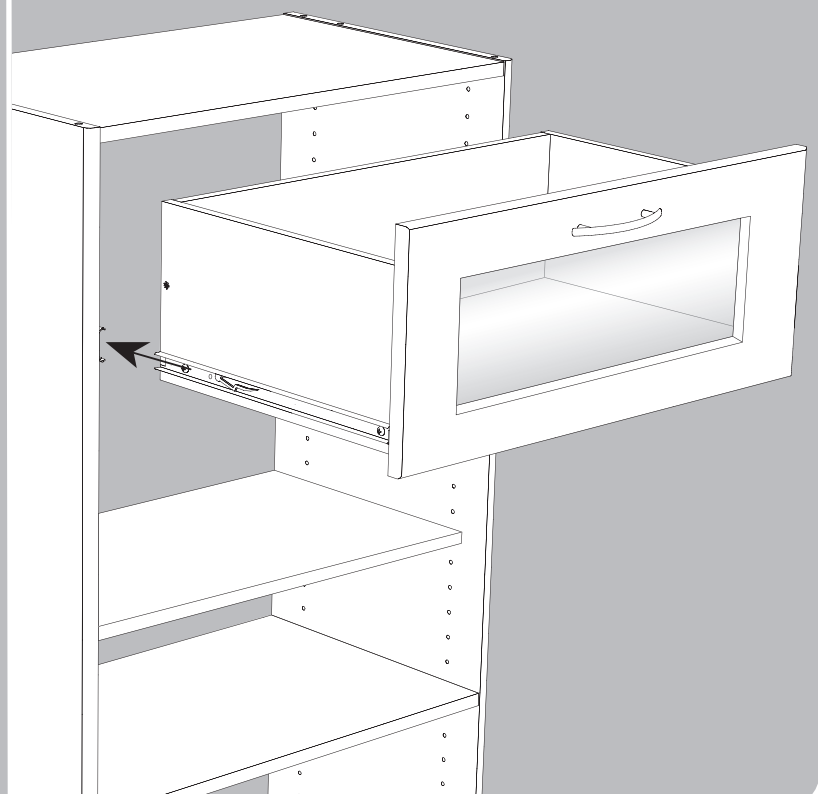
1



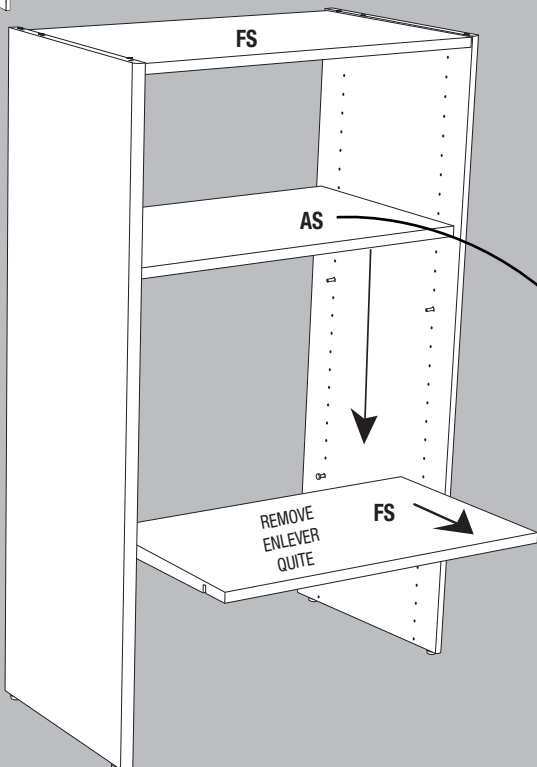
2



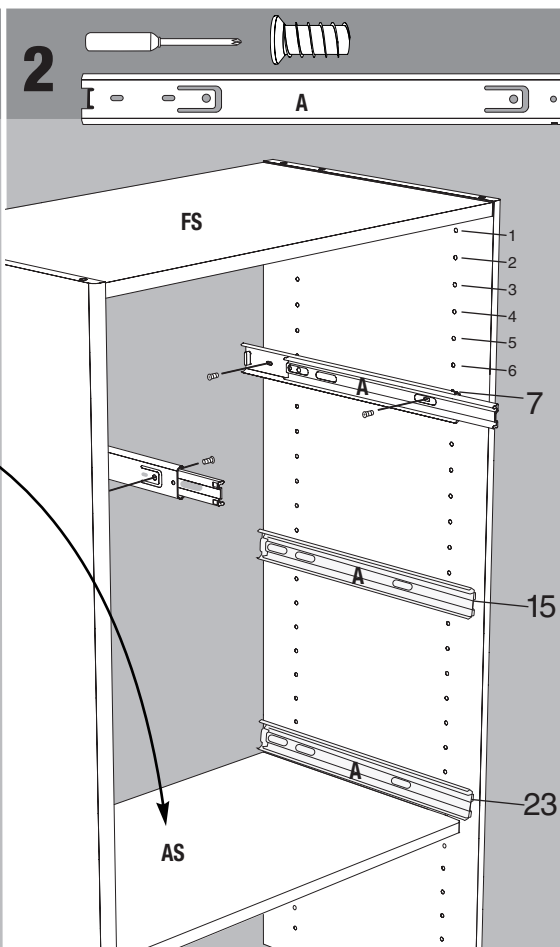
3



1



2



3

